

PRO/DG
PROFESSIONAL DIGITAL GENERATION
SYSTEMS



IT 115 F

manual de uso
user manual

An updated .pdf version of this manual is always available at www.prodgsystems.com

Indicaciones de seguridad

Leer antes de usar el sistema y guardar para su uso posterior

Safety Indications

Please read it before use the system and keep for later use

PRO DG SYSTEMS® LE DA LAS GRACIAS POR HABER ADQUIRIDO ESTE SISTEMA DE SONIDO PROFESIONAL TOTALMENTE DISEÑADO, FABRICADO Y OPTIMIZADO EN ESPAÑA EXCLUSIVAMENTE CON COMPONENTES EUROPEOS Y LE DESEAMOS QUE DISFRUTE CON SU ALTA CALIDAD Y PRESTACIONES.

• El sistema ha sido diseñado, fabricado y optimizado por Pro DG Systems® en un estado técnicamente perfecto. Para conservar este estado y asegurar el correcto funcionamiento el usuario ha de respetar las siguientes indicaciones y advertencias de este manual.

LA FIABILIDAD, SEGURIDAD Y RENDIMIENTO DEL SISTEMA ESTAN UNICA Y EXCLUSIVAMENTE GARANTIZADAS POR PRO DG SYSTEMS CUANDO:

- El montaje, manipulación, reajuste y los cambios o reparaciones hayan sido realizados por Pro DG Systems.
- La instalación eléctrica cumpla con la determinación IEC (ANSI).
- El sistema se use según las indicaciones de uso.

ADVERTENCIA:

- Si se destapan protecciones o se retiran piezas del chasis, exceptuando las que se puedan retirar manualmente, se pueden dejar piezas al descubierto que sean conductoras de tensión.
- Cualquier ajuste, manipulación, optimización o reparación del sistema debe ser realizada única y exclusivamente por Pro DG Systems. PRO DG SYSTEMS NO SE RESPONSABILIZA DE NINGUN DAÑO QUE SUFRA EL SISTEMA A CAUSA DE UNA MANIPULACION, AJUSTE, OPTIMIZACION O REPARACION REALIZADA POR PERSONAL NO AUTORIZADO POR PRO DG SYSTEMS.
- Niveles elevados de intensidad de sonido pueden ser causa de daños auditivos se debe evitar acercarse demasiado a altavoces que funcionen a altos niveles, de lo contrario se deben usar protecciones auditivas.

ACOMETIDA A LA RED:

- El sistema está fabricado para un funcionamiento continuo.
- La tensión de funcionamiento ajustada tiene que coincidir con la tensión de la red del lugar.
- La conexión a la red eléctrica se efectuará con la fuente de alimentación o cable de red que se entreguen con el sistema.
- Fuente de alimentación: una línea de conexión dañada no se puede sustituir. La fuente de alimentación no se puede volver a poner en funcionamiento.
- Evite una conexión de la red eléctrica a distribuidores con muchas tomas de corriente.
- El enchufe para el suministro de corriente tiene que estar cerca del aparato y ser de fácil acceso.

SITUACION:

- El sistema debe situarse en una superficie limpia y totalmente horizontal.
- El sistema no puede estar expuesto a ninguna sacudida o movimiento durante su funcionamiento.
- Evite el contacto del sistema con el agua y superficies húmedas.
- Procure que el sistema disponga de la suficiente ventilación y no bloquee ni tape ninguna abertura de ventilación.
- Evite la exposición directa con el sol así como la proximidad a fuentes emisoras de calor o radiación.
- Si el sistema sufre un cambio extremo de temperatura es posible que afecte a su funcionamiento, antes de poner en marcha el sistema espere que éste haya adquirido la temperatura ambiental.

PRO DG SYSTEMS® GIVES YOU THANKS FOR ACQUIRE THIS PROFESSIONAL SOUND SYSTEM FULLY DESIGNED, MANUFACTURED AND OPTIMIZED IN SPAIN, EXCLUSIVELY WITH EUROPEAN COMPONENTS AND WE WISH THAT YOU ENJOY WITH ITS HIGH QUALITY AND PERFORMANCE.

• This system has been designed, fabricated and optimized by Pro DG Systems® in perfect working order. To maintain this condition and ensure the right operation, the user must respect the following indications and advices of this manual.

THE FIABILITY, SAFETY AND EFFICIENCY OF THE SYSTEM ARE ONLY AND EXCLUSIVELY GUARANTEED BY PRO DG SYSTEMS IF:

- Assembly, manipulation, re-adjustment and modifications or repairs are carried out by Pro DG Systems.
- The electrical installation complies with the requirements of IEC (ANSI).
- The system is used according to the use indications.

WARNING:

- If protectors are opened or sections of chassis are removed, except where this can be done manually, live parts can become exposed.
- Any adjustment, manipulation, optimization or reparation of the system must be done only and exclusively by Pro DG Systems. PRO DG SYSTEMS IS NOT RESPONSIBLE OF ANY DAMAGE OF THE SYSTEM CAUSED BY A MANIPULATION, ADJUSTMENT, OPTIMIZATION OR REPARATION REALIZED BY NO-AUTHORIZED PERSONAL BY PRO DG SYSTEMS
- High loudspeaker levels can cause hearing damage, it must avoid the direct contact with loudspeakers operating at high levels, otherwise it must use hearing protectors.

MAINS CONNECTION:

- The system is designed for continuous operation.
- The set operating voltage must match the local mains supply voltage.
- The units has to be connected to the mains via the supplied power unit or power cable.
- Power unit: never use a damaged connection lead. Any type of damage must be fixed.
- Avoid connection to the mains supply in distributor boxes together with several other power consumers.
- The plug socket for the power supply must be positioned near the unit and must be easily accessible.

PLACE OF SITUATION:

- The system should stand only on a clean and totally horizontal surface.
- The system must not be exposed to any type of vibration during its operation.
- Avoid the contact with the water or wet surfaces. Do not place objects containing liquid on the system.
- Procure that the system has sufficient ventilation and do not block or cover any ventilation opening. Obstruct the ventilation may cause overheating in the system.
- Avoid the direct exposition with the sun and proximity with sources of heat or radiation.
- If the system undergoes an extreme change in temperature may affect its operation, before starting the system hope it has reached room temperature.

Indicaciones de seguridad

Leer antes de usar el sistema y guardar para su uso posterior

Safety Indications

Please read it before use the system and keep for later use

ACCESORIOS:

- El sistema no debe colocarse encima de ningún soporte inestable que pueda causar daños personales o al sistema coloque el sistema sólo en un carro, rack, trípode, soporte recomendado o suministrado por Pro DG Systems siguiendo las indicaciones de instalación. El conjunto del sistema con el pedestal se debe mover con mucho cuidado. La aplicación de una fuerza desmesurada o un suelo irregular puede ocasionar la caída de todo el conjunto.
- Piezas adicionales: no utilice nunca piezas adicionales que no estén recomendadas por Pro DG Systems. El uso de piezas no recomendadas puede provocar accidentes y rotura del sistema.
- Para proteger el sistema de una tormenta o si éste no se supervisa o utiliza durante algún tiempo, se debe desconectar la clavija de la red. Así se evitan daños en el sistema a causa de un rayo y golpes de tensión en la red de corriente alterna.

SE RECOMIENDA AL USUARIO LEER ESTAS INSTRUCCIONES ANTES DE USAR EL SISTEMA Y GUARDAR PARA SU USO POSTERIOR.

PRO DG SYSTEMS NO SE RESPONSABILIZA DEL USO INADECUADO DEL SISTEMA POR PARTE DE PERSONAL NO AUTORIZADO SIN LOS SUFICIENTES CONOCIMIENTOS DE USO.

EL USO DE LOS PRODUCTOS PRO DG SYSTEMS ESTA INDICADO PARA LOS PROFESIONALES AUTORIZADOS QUE DEBEN POSEER LOS SUFICIENTES CONOCIMIENTOS DE USO DEL MISMO Y SIEMPRE RESPETANDO LAS INDICACIONES QUE SE MUESTRAN A CONTINUACION EN ESTE MANUAL.

ACCESSORIES:

- Do not place the system on a unsteady base that can be cause of damage to people or to the system, use it only with the trolley, rack, tripod or base recommended or supplied by Pro DG Systems following the installation indications. The system's combination must be moved very carefully.
- The application of an excessive use of force and uneven floors can cause the combination of system and stand to tip over.
- Additional equipment: don't use additional equipment wich has not be recommended by Pro DG Systems. The use of not recommended equipment can cause accidents and damage to the system.
- To protect the system during bad weather or when left unattended for prolonged periods, the main plug should be disconnected. This prevents the system being damaged by lightning and power surges in the AC mains supply.

IT IS RECOMMENDED TO THE USER READ THESE INSTRUCTIONS BEFORE USING THE SYSTEM AND SAVE FOR LATER USE.

PRO DG SYSTEMS IS NOT RESPONSIBLE OF AN INADEQUATE USE OF THE SYSTEM BY NO-AUTHORIZED PERSONNEL WITHOUT ENOUGH KNOWLEDGE OF USE.

THE USE OF THE PRO DG SYSTEMS PRODUCTS IS INDICATED FOR AUTHORIZED PROFESSIONALS THAT MUST TO HAVE ENOUGH KNOWLEDGE OF THE SYSTEM USE AND ALWAYS RESPECTING THE INDICATIONS SHOWED BELOW.



Pro DG Systems IT 115 F

Manual de uso - User manual

- I. IT 115 F Introducción / **Introduction.**
 - I.I. Descripción / **Description.** Pág. 1
 - I.II. Especificaciones Técnicas & Arquitecturales / **Technical & Architectural Specifications.** Pág. 2

- II. Interior del IT 115 F / **Inside the IT 115 F**
 - II.I. Características principales del Altavoz de IT 115 F
Especificaciones Técnicas
Parámetros
Información de montaje /
Key Features of the IT 115 F speaker
Technical Specifications
Thiele - Small Parameters
Mounting information. Pág. 3-4

- III. Hardware integrado para la instalación / **Integrated hardware for installation**
 - III.I. Vaso para soporte / **Pole mount adapter**
 - III.II. Interacción entre sistemas / **Interplay between systems** Pág. 5-6

- IV. Equipamiento y Accesorios / **Equipment and Accesories** Pág. 7

INTRODUCCION - INTRODUCTION

Este manual ha sido diseñado para ayudar a los usuarios del sistema **IT 115 F** de **Pro DG Systems** a la correcta utilización y al entendimiento de los beneficios y versatilidades del mismo. **IT 115 F** es un ultra compacto sistema subwoofer pasivo. Completamente diseñado, fabricado y optimizado en Europa (España), exclusivamente con componentes Europeos.

This manual has been designed to help **IT 115 F** system users from **Pro DG Systems**, to the correct use and for understand the benefits and versatilities of the same. **IT 115 F** is an ultra compact passive subwoofer designed, manufactured and optimized in Europe (Spain), exclusively with European components.



IT 115 F

100% diseñado, fabricado y optimizado en Europa (España) exclusivamente con componentes Europeos.

100% designed, fabricated and optimized in Europe (Spain) exclusively with European components.

DESCRIPCION - DESCRIPTION

Es un ultra compacto sistema subwoofer pasivo, equipado con un altavoz de 15" en un recinto sintonizado. Ideal como refuerzo de graves para todos los sistemas de la **Serie IT**. Para ser utilizado en pequeña P.A. en pequeños y medianos eventos al aire libre o en instalacion permanente.

Ultra compact passive subwoofer, equipped with one (1) speaker of 15" in a tuned enclosure. Ideal as a deep or low reinforce for all the **IT Series** systems.

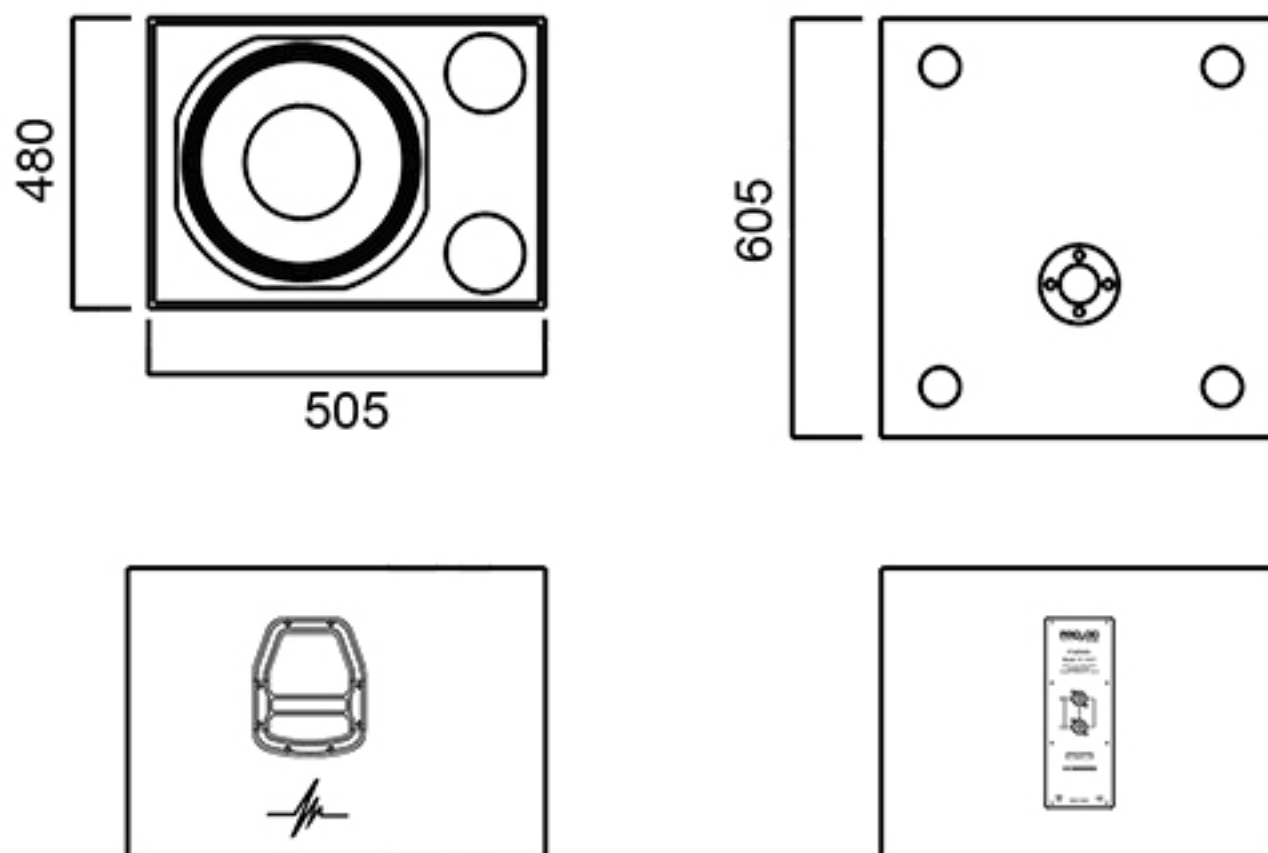
To be used as small P.A. in small and medium outdoor events, or permanent installation. Since it is a subwoofer, the transducer configuration generates an omnidirectional audio projection.



ESPECIFICACIONES - SPECIFICATIONS

Power Handling:	600 W RMS (EIA 426A Standard). Programme of 1200 W / 2400 W peak.
Nominal Impedence:	8 Ohm (8.8 Ohm min at 46 Hz)
Average Sensitivity:	99 dB / 2.83 V/1m (average of 50 - 1000 Hz wideband).
Calculated Maximum SPL:	/ 1m 125 dB continuous / programme of 128 dB / 131 dB peak.
Frequency response:	(-6 dB) 40 Hz - 2500 Hz.
Operative Frequency Range	+/- 3 dB from 100 to 1000 Hz
Nominal Directivity:	Omnidirectional.
Low Frequency Driver:	One (1) Beyma speaker of 15", 8 Ohm, 600 W, 406mm in diameter with high temperature, glass fiber voice coil.
Low Frequency Cut-off:	40 Hz Linkwitz-riley 24 filter - 150 Hz Linkwitz-riley 24 filter
Recommended Amplifier:	Pro DG Systems GT 1.2 V, GT 8.0 or Lab Gruppen FP 3400, FP 6000Q.
Connectors:	2 NL4MP speakon connectors.
Acoustic Box:	CNC model, 15mm made from birch wood plated on the exterior.
Finish:	Standard black paint job.
Box Dimensions:	(HxWxD) 480x505x605mm (18,90"x19,88"x23,82")
Weight:	32 Kg (70,55 lbs) net / 33,2 Kg (73,19 lbs) gross weight with packing materials.

ARCHITECTURAL SPECIFICATIONS



INTERIOR DEL IT 115 F - INSIDE THE IT 115 F

El interior del IT 115 F está compuesto por un altavoz Beyma de 15" 600 W RMS. Especialmente diseñado bajo nuestros propios parámetros para el mejor rendimiento del sistema.

Inside the IT 115 F is composed by one (1) Beyma speaker of 15" 600 W RMS. Specially designed under our own parameters for the best performance of the system.

KEY FEATURES

- High power handling (600 W RMS)
- Excellent sensitivity: 99 dB
- Extremely low resonant frequency: 27 Hz
- Extended response in the medium frequency range
- Ideal winding length for increased linear excursion

TECHNICAL SPECIFICATIONS

Nominal diameter	380 mm. 15 in.
Rated impedance	8 ohms.
Minimum impedance	6.5 ohms.
Power capacity	600 W RMS
Program power	1200 W
Sensitivity	99 dB 2.83v @ 1m @ 2π
Frequency range	25 - 2000 Hz
Recom. enclosure vol.	60 / 150 l 2.12 / 5.3 ft. ³
Voice coil diameter	100 mm. 4 in.
Magnetic assembly weight	8.8 kg. 19.4 lb.
BL factor	20.5 N / A
Moving mass	0.106 kg.
Voice coil length	21 mm.
Air gap height	9 mm.
X damage (peak to peak)	30 mm.

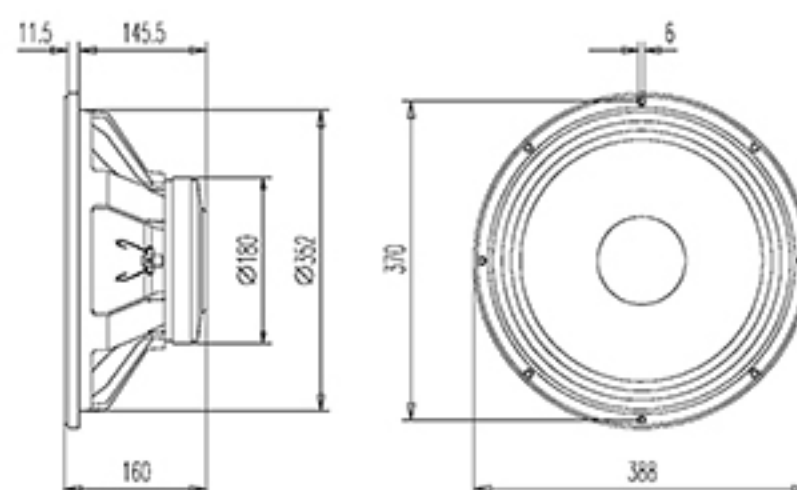
THIELE - SMALL PARAMETERS*

Resonant frequency, fs	27 Hz
D.C. Voice coil resistance, Re	5.8 ohms.
Mechanical Quality Factor, Qms	9.01
Electrical Quality Factor, Qes	0.26
Total Quality Factor, Qts	0.25
Equivalent Air Volume to Cms, Vas	345 l
Mechanical Compliance, Cms	320 μm / N
Mechanical Resistance, Rms	2.1 kg / s
Efficiency, ηo (%)	2.5
Effective Surface Area, Sd (m ²)	0.0880 m ²
Maximum Displacement, Xmax	7.5 mm.
Displacement Volume, Vd	660 cm ³
Voice Coil Inductance, Le @ 1 kHz	1.2 mH



Especialmente diseñado bajo nuestros propios parámetros para el mejor rendimiento del sistema.

Specially designed under our own parameters for the best performance of the system.



MOUNTING INFORMATION

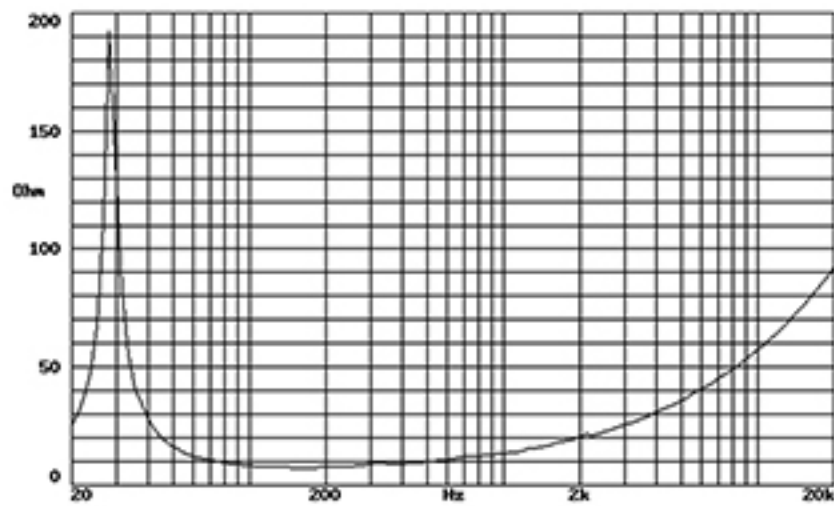
Overall diameter	388 mm. 15.28 in.
Bolt circle diameter	370 mm. 14.57 in.
Baffle cutout diameter:	
- Front mount	352 mm. 13.86 in.
- Rear mount	355 mm. 13.98 in.
Depth	145 mm. 5.7 in.
Volume displaced by driver	7 l 0.25 ft. ³
Net weight	10.2 kg. 22.49 lb.

* T-S parameters are measured after an exercise period using a preconditioning power test. The measurements are carried out with a velocity-current laser transducer and will reflect the long term parameters (when the loudspeaker has been working a short time).

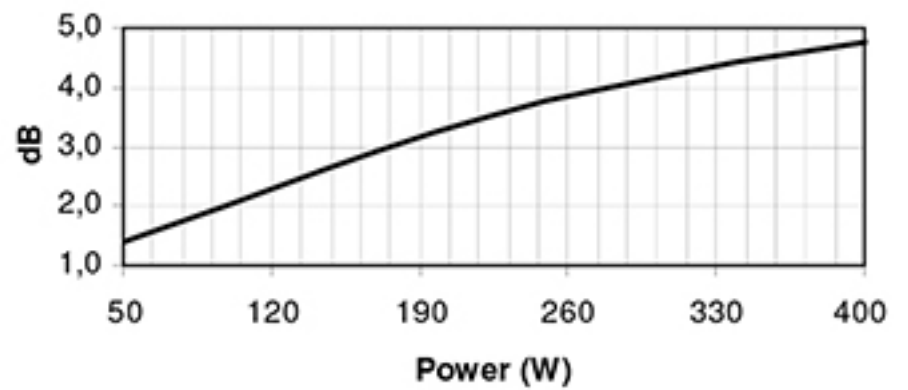
** The X max is calculated as: $(L_{vc} - H_{ag}) / 2 + (H_{ag} / 3.5)$, where L_{vc} is the voice coil length and H_{ag} is the air gap height.

INTERIOR DEL IT 115 F - INSIDE THE IT 115 F

FREE AIR IMPEDANCE CURVE

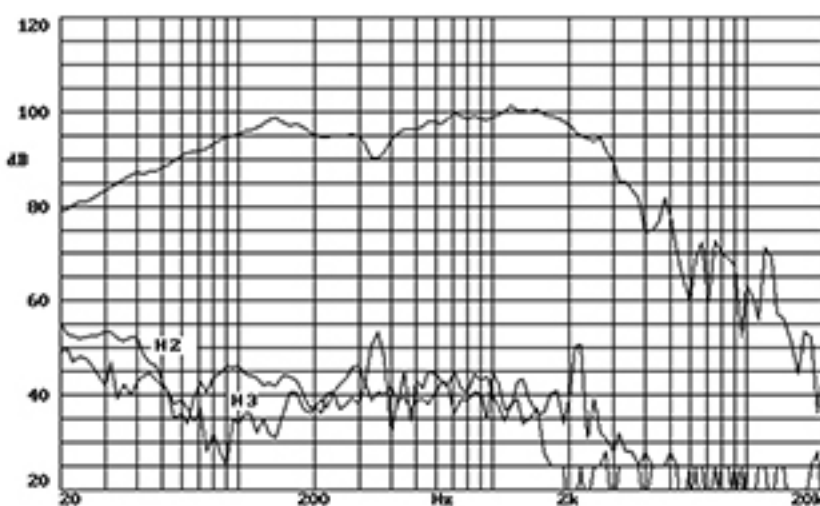


POWER COMPRESSION LOSSES



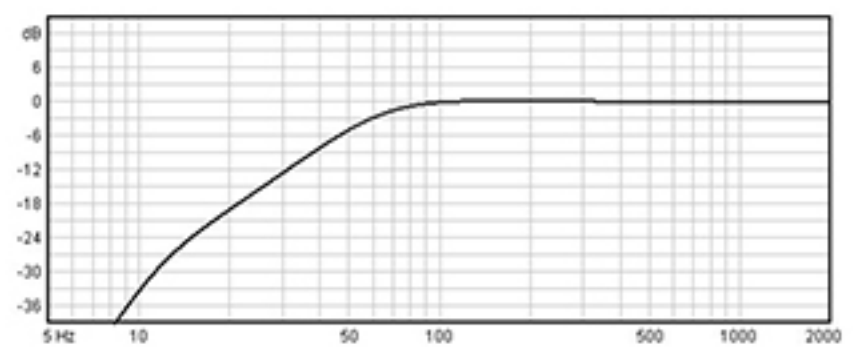
Note: These losses are calculated from a five minutes AES power test applying band limited pink noise (25 - 1200 Hz). The loudspeaker is free-air standing.

FREQUENCY RESPONSE & DISTORTION



Note: on axis frequency response measured with loudspeaker standing on infinite baffle in anechoic chamber, 1w @ 1m.

PREDICTED LF RESPONSE



Note: Bass-reflex cabinet, $V_b=100$ l, $f_b=25$ Hz

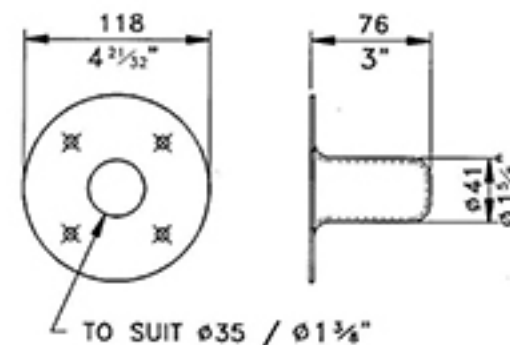
III. HARDWARE INTEGRADO PARA LA INSTALACION - INTEGRATED HARDWARE FOR INSTALLATION

Vaso para soporte - Pole mount adapter

- Material: Acero laminado reforzado
- Dimensiones (HxWxD): 76x118x118mm
2.99x4.65x4.65 in
- Diámetro: 118mm externo / 35mm interno
4.65 in / 1.38 in
- Peso: 0.27 Kg / 0.6 lbs



- Material: Reinforced drawn steel
- Dimensions (HxWxD): 76x118x118mm
2.99x4.65x4.65 in
- Diameter: 118mm external / 35mm internal
4.65 in / 1.38 in
- Peso: 0.27 Kg / 0.6 lbs



INTERACCION ENTRE SISTEMAS - INTERPLAY BETWEEN SYSTEMS

IT 115 F permite la interacción con diferentes sistemas de Pro DG Systems para ofrecer a los profesionales más exigentes la máxima versatilidad y rendimiento según el tipo de necesidad y evento.

A continuación, se muestran algunos ejemplos de interacción del IT 115 F con los diferentes modelos de Pro DG Systems.

IT 115 F allows interaction with different Pro DG Systems products, to provide the most exigent professionals the maximum versatility and performance depending of type of need and event.

Here are some examples of the IT 115 F interaction with different models of Pro DG Systems.

IMPORTANT: a misuse of the hardware components can be motive of cracking that could compromise the safety of the system. Using a damaged hardware component could result in serious mishaps.



M 10 + IT 115 F



M 12 + IT 115 F



M 15 + IT 115 F

Soporte para permitir la interacción con: **M 10**, **M 12** o **M 15** en Modo estacado / **Stand to interact with M 10, M 12 or M 15 in Stack Mode.**



Excelente interacción con **IT 1M6 L.A.** e **IT 2M6 L.A.** tanto como sistema line array como en modo estacado mediante el uso de soporte con bandeja / **Excellent interaction with IT 1M6 L.A. and IT 2M6 L.A. to use as Line Array system or in Stack Mode using a stand with tray.**

IV. ACCESORIOS - ACCESSORIES

Pro DG Systems ofrece a sus clientes todo el equipamiento y accesorios para sus sistemas. IT 115 F dispone de cableado completo del sistema listo para funcionar.

Pro DG Systems offers to their customers all type of accessories for their systems. IT 115 F has complete cabling for the system ready to use.



Disponible cableado completo del sistema listo para funcionar.
Entire cabling for the system available and ready to operate.



PRO DG SYSTEMS INTERNATIONAL

Urbanización Ribera de San Luis 21
14500 Puente Genil (Córdoba)
ESPAÑA

Phone: + 34 954 011 095

Cell: + 34 607 290 698

E-mail: info@prodgsystems.com
export@prodgsystems.com

Web: www.prodgsystems.com



SOMETHING IS CHANGING